

SOLARSPEICHER BW/H 700 und 1000

TECHNISCHE INFORMATION

Roth



ENERGIE- UND SANITÄRSYSTEME

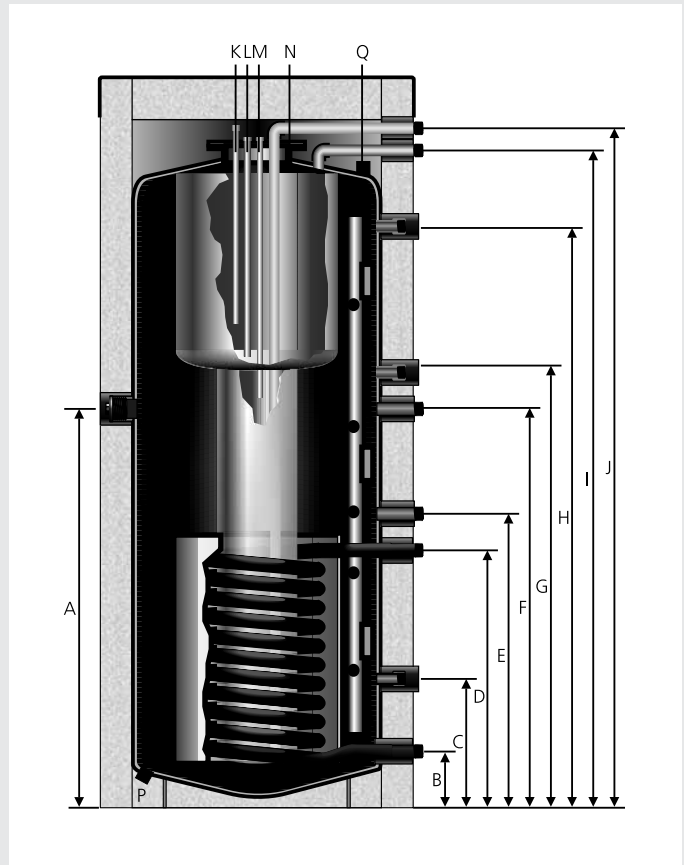
Technische Daten Roth Solarspeicher BW/H

Merkmale	Angaben BW/H 700	Angaben BW/H 1000
Inhalt	700 Liter	1000 Liter
Trinkwasserinhalt/Bereitschaftsteil	163/108 Liter	244/142 Liter
Durchmesser (mit/ohne Dämmung)	950/750 mm	1050/850 mm
Dämmung Mantel	100 mm	100 mm
Dämmung Deckel	150 mm	150 mm
Dämmung Boden	60/30 mm	60/30 mm
Höhe (mit/ohne Dämmung)	1960/1861 mm	2095/1996 mm
Kippmaß (ohne Isolierung)	1900 mm	2050 mm
Gewicht (mit Isolierung)	195 kg	235 kg
A Muffe für Elektroheizstab IG 1 1/2" x 40)	1020 mm	1085 mm
B Solarrücklauf AG 1 1/4" x 45	133 mm	150 mm
C Heizkreisrücklauf ³ AG 1 1/4" x 45	315 mm	375 mm
D Solarvorlauf AG 1 1/4" x 45	745 mm	765 mm
E Heizungsrücklauf ³ AG 1 1/4" x 45	825 mm	845 mm
F Heizkreisvorlauf ³ AG 1 1/4" x 45	1020 mm	1085 mm
G Nachheizrücklauf ³ AG 1 1/4" x 45	1100 mm	1165 mm
H Nachheizvorlauf ³ AG 1 1/4" x 45	1525 mm	1645 mm
I Warmwasser ³ Edelstahl, AG 1 1/4" x 45	1780 mm	1914 mm
J Kaltwasser ³ Edelstahl, AG 1 1/4" x 45	1845 mm	1979 mm
K Anschluss zur Zirkulation	AG 3/4" x 45	AG 3/4" x 45
L Tauchhülse (Nachheiz-Temp.)	Ø innen 15 mm	Ø innen 15 mm
M Schutzanode	Mg.-Anode	Mg.-Anode
N Reinigungsflansch Ø = 140 mm	Ø = 140 mm	Ø = 140 mm
P/Q Entleerung/Entlüftung IG 1/2" x 33	100/1680 mm	120/1790 mm
Leistungszahl N ₁ /zugehörige Kesselleistung	1,6/15 kW	3,2/20 kW
Zapfbare Trinkwassermenge ¹	170 l/10 min	235 l/10 min
Stillstandsverluste ²	2,7 kWh/24 h	3,2 kWh/24 h
Betriebsüberdruck (Trinkwasser)	10 bar	10 bar
Betriebsüberdruck (Wärmetauscher)	16 bar	16 bar
Betriebstemperatur (Behälter)	0-95 °C	0-95 °C
Betriebstemperatur (Rohre)	110 °C	110 °C
Wärmetauscher Solar	2,2 m ²	2,4 m ²
Inhalt Wärmetauscher Solar	12,9 l	14,1 l

¹ Trinkwasserzapfentemperatur 45 °C, Speichertemperatur 60 °C, Kaltwasserzulauf 10 °C

² nach DIN 4753, Speichertemperatur 60 °C, Umgebungstemperatur 15 °C

³ Rohrgewinde DIN ISO 228-1 (zyl.), flachdichtend



Anschlussbelegung

Der Roth Solarspeicher für die Brauchwassererwärmung und Heizung BW/H

ist für die kombinierte Anwendung von Trinkwassererwärmung und Heizungsunterstützung konzipiert.

- Speicher im Speicher-Prinzip
- Dämmung: Mantel 100 mm, Deckel 150 mm, Boden 30-60 mm aus PU-Weichschaum; Außenhülle Polystyrol 1 mm
- doppelter Korrosionsschutz durch 2-fach Emaillierung und Magnesiumanode
- Glattrohrwärmetauscher mit Konvektionskanal
- optimales Nutzvolumen
- einfache Montage

Roth

ROTH WERKE GMBH
Postfach 21 66, 35230 Dautphetal
Tel. (0 64 66) 9 22-0, Fax (0 64 66) 9 22-1 00

<http://www.roth-werke.de> • E-Mail: service@roth-werke.de

