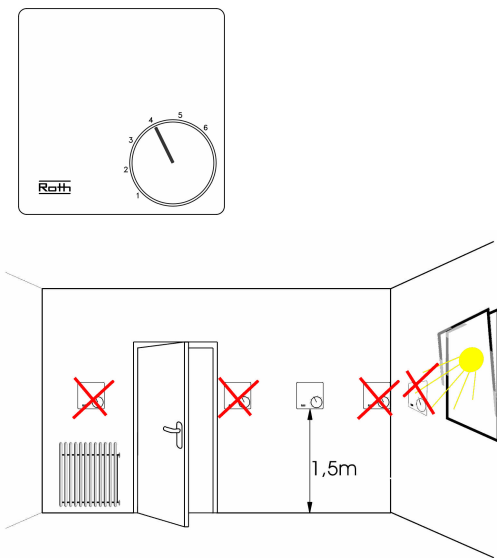


- DE** Montageanleitungen
- EN** Mounting instruction
- FR** instruction de montage
- PL** Instrukcja montażu
- ES** Instrucciones de montaje

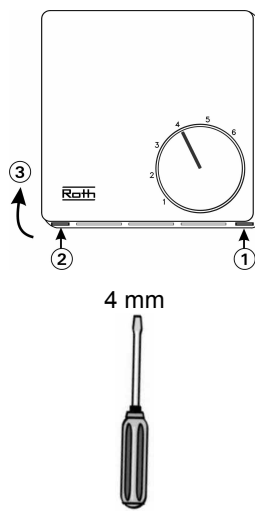
EN 60730-1 IP 30



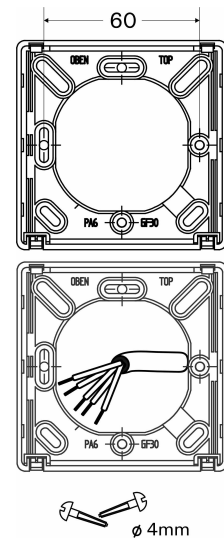
**1**



**2**



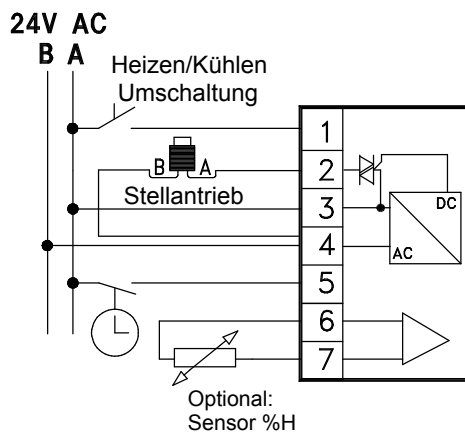
**3**



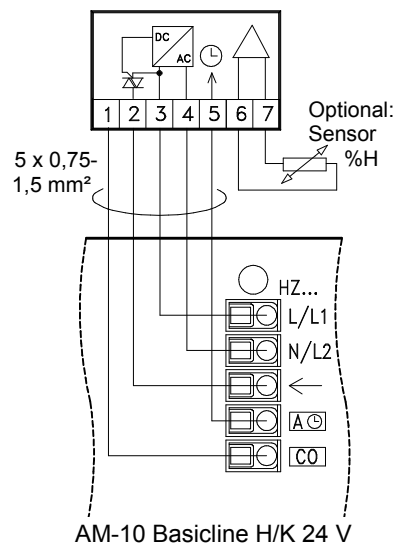
- DE Unterputzdose
- EN Flush-mounting box
- FR boîte encastré
- PL Puszka elektroinstalacyjna
- ES Caja para empotrar

**4**

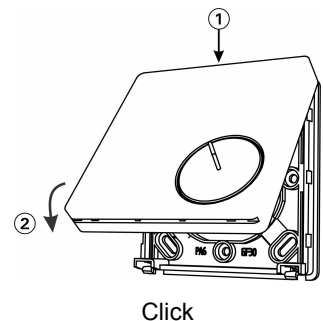
Basicline H/C 24V 1135007407



Basicline H/C 24V



**5**



## DE – Technische Daten

Betriebsspannung: 24 V AC/50 Hz (20 bis 30 V AC)  
Temperatureinstellung: +5 bis +30 °C  
Schaltausgang Triac: 0,8 A/max. 5 Stellantriebe  
Umgebungstemperatur: 0 bis 40 °C

## EN – Technical Data

Operating voltage: 24 V AC/50 Hz (20 to 30 V AC)  
Temperature setting: +5 to +30 °C  
Switching output triac: 0,8 A/max. 5 actuators  
Ambient temperature: 0 to 40 °C

## FR – Spécifications techniques

Tension de service: 24 V AC/50 Hz (20 à 30 V AC)  
Réglage de température: +5 à +30 °C  
Sortie de commutation Triac: 0,8 A/max. 5 têtes thermiques  
Température ambiante: 0 à 40 °C

## PL – Dane techniczne

Napięcie robocze: 24 V AC/50 Hz (20 do 30 V AC)  
Zakres temperatury: +5 do +30 °C  
Wyjście triaca: 0,8 A/max. 5 silowników zaworu rozdzielacza  
Temperatura otoczenia: 0 do 40 °C

## ES – Especificaciones técnicas

Alimentación: 24 V AC/50 Hz (20 a 30 V AC)  
Rango de temperatura de ajuste: +5 a +30 °C  
Salida de relé: 0,8 A/máx. 5 actuadores  
Temperatura de almacenaje: 0 do 40 °C

Änderungen vorbehalten/Subject to change without prior notice/Sous réserve de modifications techniques/Zmiany techniczne zastrzeżone/Reservado el derecho de modificación sin previo aviso.



QR Code für komplette Produktinformation  
QR Code for complete product information  
QR Code pour informations de produit complète  
Kod QR Informacje o produkcie  
Escanear código QR para obtener más información

DE Dokument aufbewahren  
EN Retain this document  
FR Ce document est à conserver  
PL Zachowac instrukcje  
ES Guardar el documento

Roth Werke GmbH  
Roth UK Ltd.  
Roth France S.A.S  
Roth Polska Sp. z o.o.  
Global Plastic S.A.

35232 Dautphetal  
Taunton, Somerset TA4 2RL  
77465 Lagny sur Marne Cedex  
65785 Zielona Góra  
31500 Tudela (Navarra)

+49 (0) 6466/922-0  
+44 (0) 1984/623982  
+33 (0) 1/64124444  
+48 68 3202072  
+34 948/844406

www.roth-werke.de  
www.roth-uk.com  
www.roth-france.fr  
www.roth-polska.com  
www.roth-spain.com