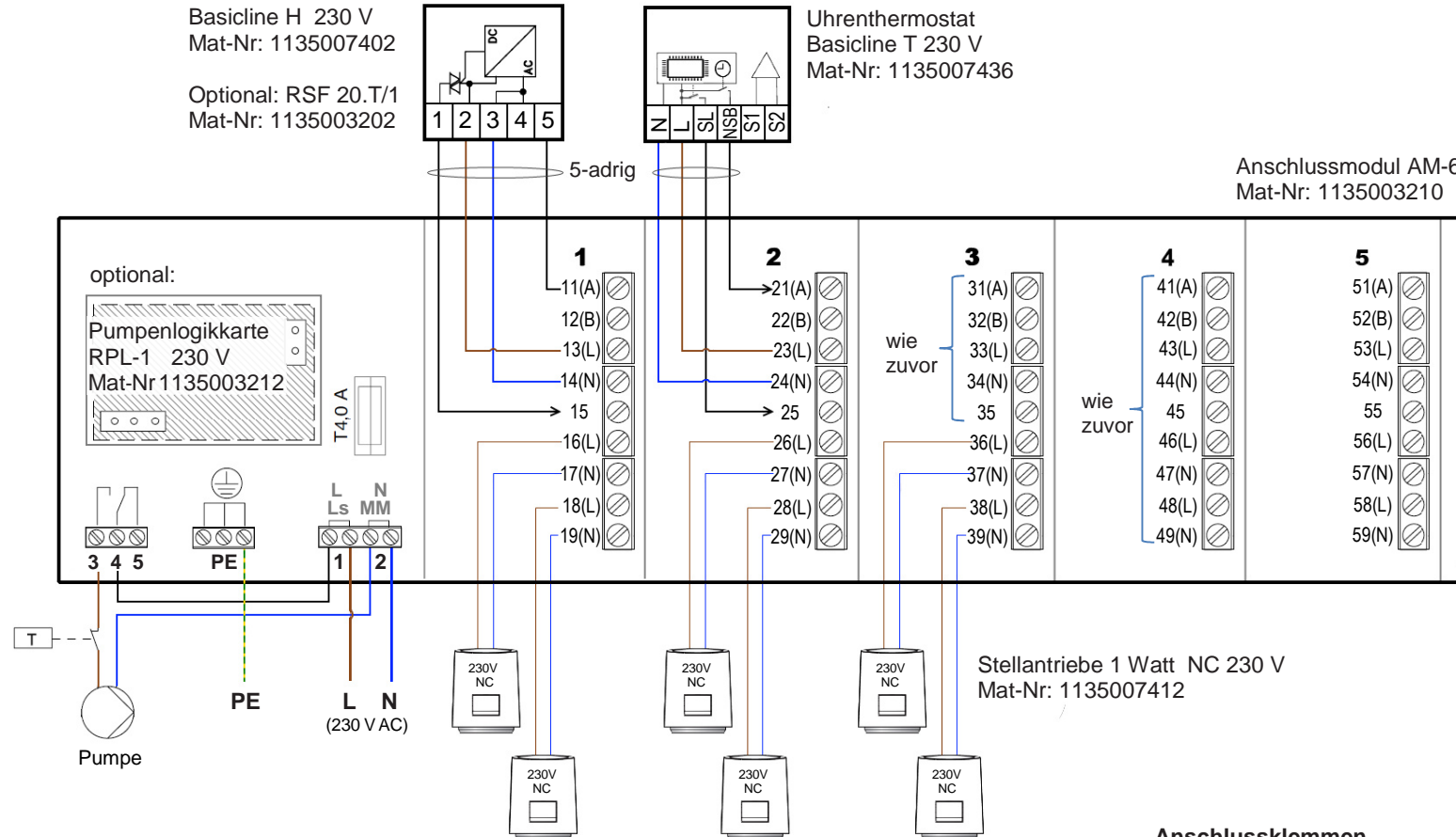




Einzelraumregelung Heizen

Anschlussplan Kabelregelung 230 V



Anschlussklemmen

- L : Phase 230 V
- N : Nullleiter
- PE : Schutzleiter
- SL : Schaltausgang Thermostat zum Stellantrieb
- NSB: Signal für Nachtabsenkung
- (A) Anschlussreihe für Absenksignal
- (B) Optional: 2.Zone für Absenksignal

Einzelraumregelung Heizen

Anschlussplan Kabelregelung 24 V

