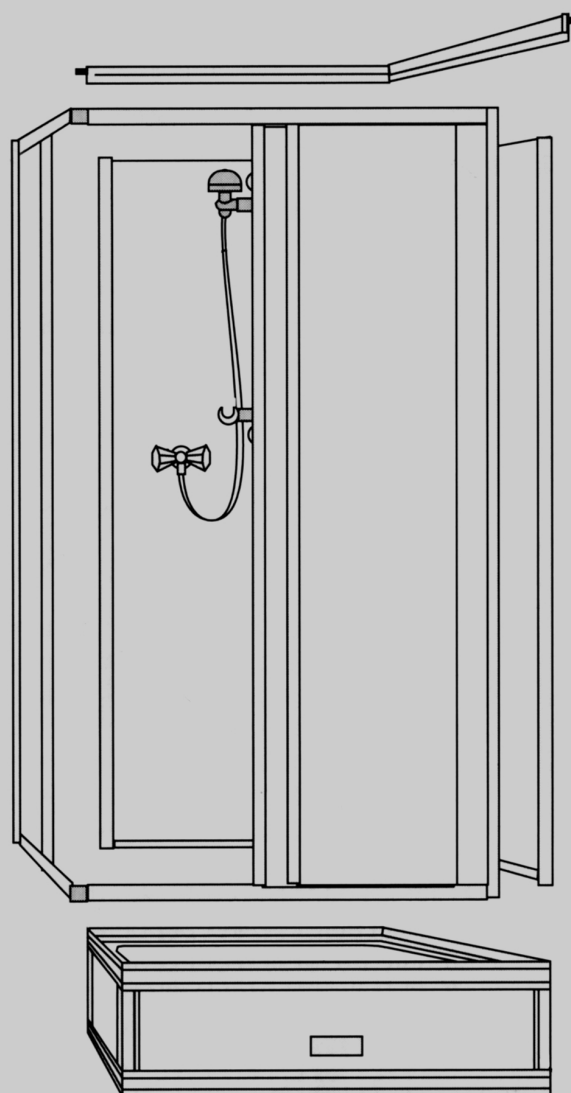


# EXKLUSIV-KOMPLETTDUSCHE

Montageanleitung • Notice de montage  
Assembly instructions

**Roth**

mit Eckeinstieg Schiebetür  
avec ensemble d'angle  
with corner-door



**ENERGIE- UND SANITÄRSYSTEME  
SYSTÈMES ÉNERGÉTIQUES ET SANITAIRES  
ENERGY AND SANITARY SYSTEMS**

# Montagehinweis

## Notice de montage

### Advice for installation

#### ■ Allgemeines

#### Généralités

#### General Information

Sie haben ein Produkt mit höchstem Qualitäts- und Verarbeitungsstandard erworben. Damit Sie viele Jahre Freude an Ihrem Produkt haben, beachten Sie bitte den nachfolgenden Montagehinweis. Das vorliegende Produkt wurde hinsichtlich Montagekomfort und –schnelligkeit sowie Nutzerfreundlichkeit entwickelt. Hierfür stehen das patentierte Schnellaufbausystem mit klappbaren Scharnierprofilen und der hohe Grad der Vormontage des Produktes. Die Sicherstellung der silikonfreien Montage des Produktes gewährleistet u. a. den problemlosen Auf- und Abbau des Produktes sowie dessen mobilen Einsatz beispielsweise bei Renovierung, Umzug o. ä. Durch die silikonfreie Montage des Produktes kann jedoch eine absolute Dichtheit des Gesamtsystems insbesondere bei hoher Wasserbeaufschlagung nicht in allen Fällen garantiert werden.

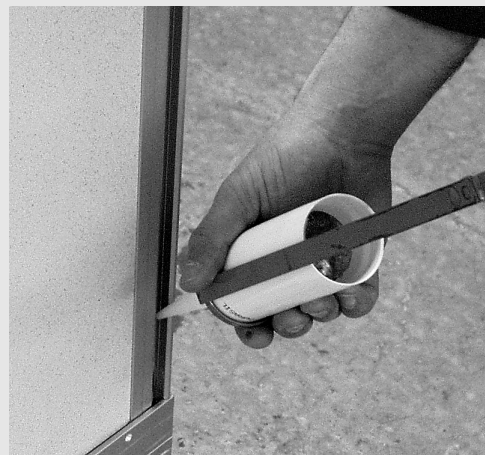
Eine optimierte Abdichtung der Kabine ist durch Einbringung von Silikon gemäß nachstehender Montagehinweise möglich. Als Hersteller empfehlen wir die zusätzliche Abdichtung mit Silikon in Fällen mit erhöhter Wasserbeaufschlagung der Kabine (beispielsweise in Komplettduschen ohne Boilersystem), hoher und wechselnder Nutzungsfrequenz (Objektbereich), erhöhten Anforderungen an die Dichtheit (beispielsweise in unzugänglichen Einbausituationen) sowie Einbausituationen welche die mobile Einrichtung der Kabine nicht erfordern. Die Einbringung von Silikon verbessert grundsätzlich die Dichtheit Ihrer Komplettdusche.

Vous avez acheté un produit de grande qualité et de grande finition. Afin que vous soyez contents de votre produit pendant de nombreuses années, nous vous prions de bien vouloir respecter la notice de montage ci-après. Le produit ci-contre a été développé pour le confort et la rapidité de montage, ainsi que pour la satisfaction de l'utilisateur. Le système de montage rapide breveté avec les profilés charnières de frappe et le haut degré de prémontage du produit ont rendu cela possible. Le montage sans silicone du produit garanti des montages et démontages sans problèmes du produit ainsi qu'une intervention mobile par exemple lors de rénovation, déménagement... A travers le montage sans silicone du produit, une étanchéité absolue de l'ensemble du système ne peut pas être garantie dans tous les cas, surtout lors de grande projection d'eau.

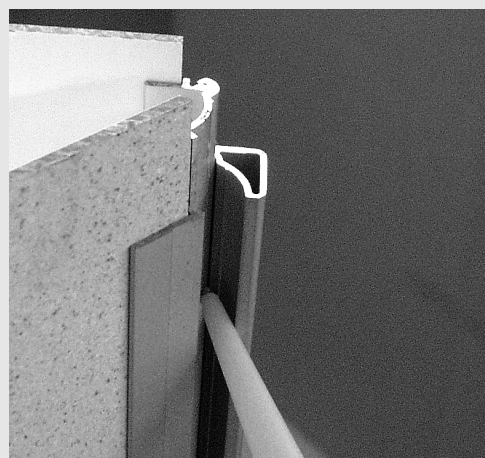
Une étanchéité optimale de la cabine est possible par l'apport de silicone selon les consignes de montage citées ci-après. Comme fabricant, nous recommandons l'étanchéité supplémentaire de la cabine avec du silicone dans les cas de projection d'eau élevée (par exemple pour les cabines complètes sans système d'accumulateur à eau chaude), de haute et interchangeable fréquence d'utilisation (domaine des chantiers), d'exigences élevées à l'étanchéité (par exemple dans des situations de construction inaccessibles) ainsi que dans des situations de construction qui ne requièrent pas l'équipement mobile de la cabine. L'apport de silicone améliore par principe l'étanchéité de votre cabine.

You purchased a product with high standards of quality and processing. To guarantee that you can take much pleasure in our product, please regard the following installation advices. The product on hand has been developed with regard to comfortable installation and rapidity as well as user friendliness. This is guaranteed by the patented fast installation system with fold-away hinges and the high degree of pre-assembly of the product. Furthermore, the silicone-free installation of the product assures among other things a smooth installation of the product as well as a flexible usage during renovation, relocation etc. Due to the silicone-free installation of the product an absolute leak tightness of the system especially with high water impact cannot be guaranteed in all situations.

An optimised sealing of the cubicle can be reached by using silicone according to the following installation advice. As manufacturer we recommend an additional sealing with silicone in situations with high water impact of the cubicle (e.g. in complete showers without boiler system), high and alternating degree of utilization (objects), higher requirements regarding the leak tightness (e.g. inaccessible installation situations) as well as installation situations which do not require the flexible usage of the cubicle. In general, the usage of silicone improves the leak tightness of your complete shower.



Silikon beim Aufklappen der Wandplatten in die Scharnierprofile einbringen  
Assurer l'étanchéité des profilés charnières.  
Filling silicone into the hinges while opening the wall tiles



Scharnierprofile in voller Länge eindichten  
L'étanchéité des profilés charnières est à réaliser comme sur la photo et sur toute la longueur.  
Sealing of hinges in full length

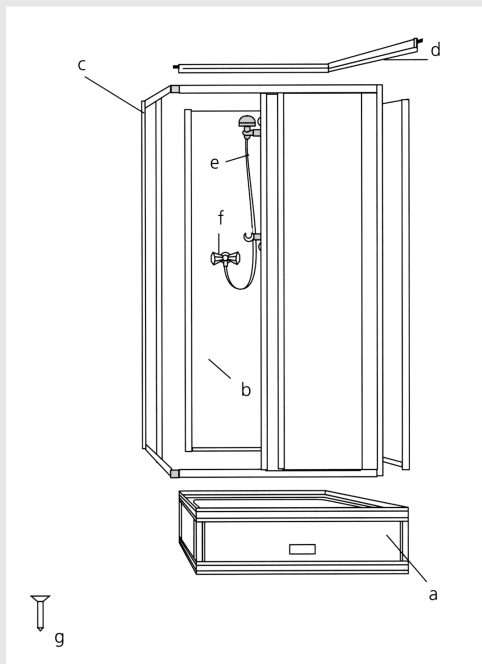


Nach abgeschlossener Kabinenmontage Oberteil und Unterteil umlaufend mit Silikon abdichten  
Après l'assemblage de la cabine, étanchéfier avec du silicone entre le haut et le socle.  
After installation of cubicle the upper and bottom part are sealed with silicone

# Materialübersicht/Lieferumfang

## Matériel/Fournitures

### Material/Delivery amount



#### Stückliste:

Pos.:

a)	Kabinensockel inkl. Zubehör	1 Stück
b)	Wandplatten (Schnellmontagesystem)	1 Stück
c)	Eckeinstieg	1 Stück
d)	Abschlussrahmen	1 Stück
e)	Gleitrohr mit Gelenkstück, Handbrause, Gelenkschlauch u. Seifenschale (inkl. Befestigungsmaterial)	1 Stück
f)	Mischbatterie	1 Stück
g)	Linsensenkschrauben $\varnothing$ 2,9 x 6,5 mm	8 Stück

- **Die Teile der Komplettdusche vor der Montage auf Vollständigkeit und Transportschäden überprüfen.**

Technische Änderungen vorbehalten.

#### Liste des éléments:

Qty.:

a)	socle de cabine accessoires inclus	1 pièce
b)	ensemble panneaux articulés	1 pièce
c)	porte coulissante 2 panneaux	1 pièce
d)	cadre d'angle supérieur	1 pièce
e)	barre réglable avec douchette, flexible et porte-savon	1 pièce
f)	mitigeur	1 pièce
g)	vis à tête fraisée $\varnothing$ 2,9 x 6,5 mm	8 pièce

- **Avant de procéder au montage de votre cabine, n'omettez pas de vérifier si vous disposez bien de la totalité des éléments et si aucun d'eux n'a subi de dommages durant le transport.**

Sous réserve de modification techniques.

#### Parts list:

Pos.:

a)	base for the shower cubicle equipment included	1 piece
b)	wall-construction (Quick-Assembly System)	1 piece
c)	corner door	1 piece
d)	finishing frame-angle	1 piece
e)	sliding pipe with joint piece, hand- shower articulated hose and soap dish (including fixing material)	1 piece
f)	mixing battery	1 piece
g)	countersunk tallow-drop screw $\varnothing$ 2,9 x 6,5 mm	8 piece

- **Check the part of the complete shower cubicle to make sure that nothing is missing or damaged by transport.**

Subject to technical modifications.

■ **Material Komplettdusche mit Eckeinstieg**

**Matériel Cabine complète avec ensemble d'angle**

**Material Complete shower cubicle with corner-door**

# Montagevoraussetzungen

## Conditions de montage

## Installation requirements

### Montagewerkzeug

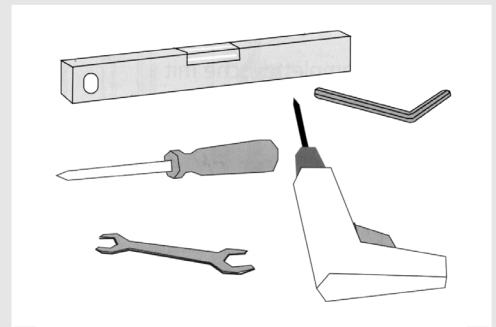
### Matériel nécessaire au montage

### Assembly tools

Wasserwaage  
 Bohrmaschine  
 Bohrer  $\varnothing$  2,3 mm,  $\varnothing$  2,8 mm  
 (im Lieferumfang)  
 Schraubendreher  
 (Kreuzschlitz)

niveau  
 perceuse  
 foret  $\varnothing$  2,3 mm,  $\varnothing$  2,8 mm  
 (inclus dans la livraison)  
 tournevis (cruciforme)

Spirit level  
 Drill  
 Drill  $\varnothing$  2,3 mm,  $\varnothing$  2,8 mm  
 (included in the delivery)  
 Screw driver (crosstip)



### Montageschritte

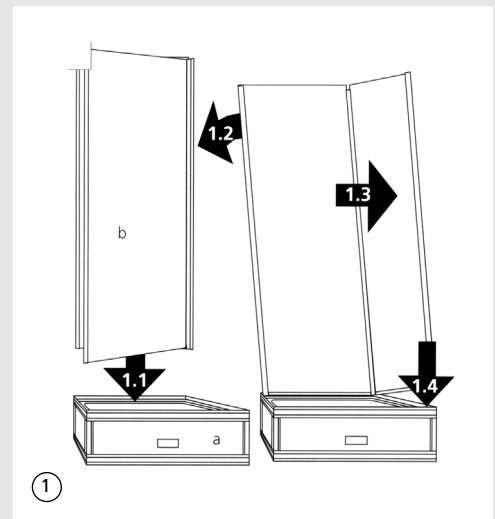
### Étapes de montage

### Installation steps

1. Zusammengeklappte Wandplatten (Schnellmontagesystem) [b] mit Scharnierprofil durch leichtes Anheben über die Eckdichtung hinweg innen am Sockelrahmen positionieren (1.1). Wandplatten [b] leicht nach hinten neigen (1.2) und aufklappen (1.3), auf den Sockelrahmen absenken (1.4).

1. Plier les panneaux articulés [b]. Positionner le profilé-charnière des panneaux dans l'angle arrière du socle. Pour ce faire, soulever légèrement le profilé d'étanchéité du socle (1.1). Déplier les deux panneaux articulés [b] (1.2) en les penchant légèrement vers l'arrière (1.3/1.4).

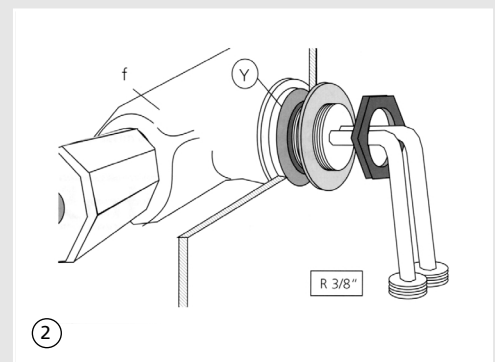
1. Position the folded wall panels [b] of the Quick-Assembly System on the inner side of the frame of the base by slightly lifting them with the hinge profile over the corner sealing (1.1). Slightly tilt backwards the wall panels [b] (1.2) and then unfold them (1.3). Press the wall panels down on the frame of the base (1.4).



2. Mischbatterie [f] gemäß Abb. mit dem beiliegenden Befestigungsmaterial an der Rückwand montieren. Dazu den Bund (Y) in die Bohrung der Rückwandplatte einfügen.

2. Réaliser le montage de mitigeur [f] à l'aide du matériel fourni. Se reporter pour ce faire au schéma ci-contre. La cale d'épaisseur doit venir se placer à l'intérieur du trou prévu à cet effet dans le panneau de fond.

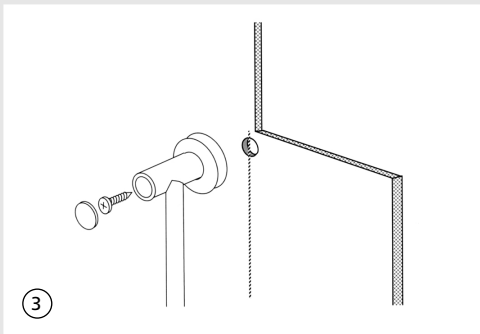
2. Fix the mixing battery [f] to the back panel according to fig. by the help of the enclosed fixing material. Place the bond [Y] in the drilled hole of the back panel.



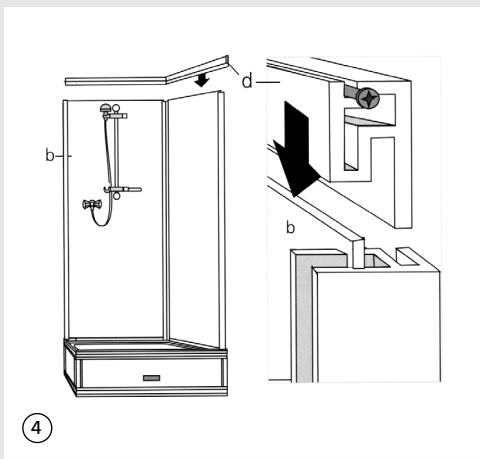
# Montageanleitung

## Instructions d'assemblage

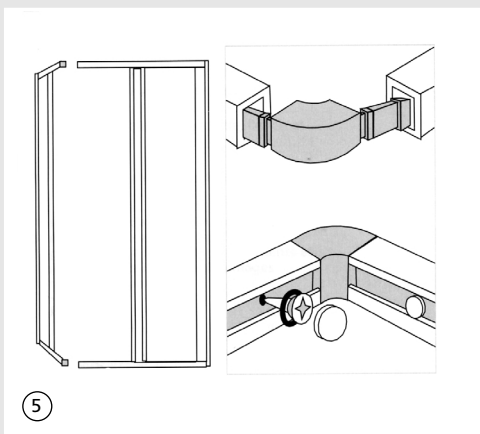
### Assembly instructions



- Gleitrohr e) mit dem beiliegenden Befestigungsmaterial innen an der Rückwand befestigen. Seifenschale gemäß beiliegender Anleitung montieren.
- Procéder au montage de la barre réglable [f] à l'aide du matériel fourni. Réaliser le montage du porte savon conformément à la notice jointe.
- Fix the sliding pipe [f] to the back panel by the help of the enclosed fixing material. Adjust to the maximum distance between wall and sliding pipe.  
Fix soap dish according to the enclosed instructions.



- Abschlussrahmen [d] auf die überstehenden Wandplatten [b] aufstecken und bis zum Anschlag aufdrücken. Darauf achten, dass sich die Schraube (siehe Abb.) in die Nut am U-Profil einfügt.
- Poser le cadre d'angle supérieur [d] sur les panneaux muraux [b]. Le presser sur toute sa longueur pour l'enclencher parfaitement dans les panneaux. Faire attention que la vis se place dans la rainure du profilé en u.
- Slip the finishing frame [d] on to the projecting back-panels [b] and press the finishing frame down until the stop. Make sure that the screw (see fig.) is inserted in the slot of the u-profile.



- Die beiden Hälften des Eckeinstiegs, oben und unten, mit den Eckverbindern wie abgebildet bis zum Anschlag zusammenfügen und verschrauben (Senkblechschraube  $\varnothing$  3,5 x 9,5 mit Ring und Kappe).
- Fixer l'angle de porte, haute et bas, grâce au raccord d'angle, en les enfonçant et en le vissant comme sur le schéma ( vis cruciforme  $\varnothing$  3,5 x 9,5 avec rondelles et caches).
- Join the two halves of the corner door at the top and at the bottom with the corner joints as shown in the fig. and screw up (countersunk tin screw  $\varnothing$  3,5 x 9,5 mm with ring and cap).

#### Montageschritte

#### Étapes de montage

#### Installation steps

# Montageanleitung

## Instructions d'assemblage

### Assembly instructions

#### Montageschritte

#### Étapes de montage

#### Installation steps

6. Den Eckeinstieg auf das Unterteil stellen und in die beiden U-Profile der Wandplatten einfügen. Den Eckeinstieg ausrichten und durch die Löcher beider U-Profile mit Bohrer  $\varnothing 2,8$  mm anbohren und mit Senkblechschrauben  $\varnothing 3,5 \times 9,5$  mit Ring und Kappe verschrauben. Nach erfolgter Türmontage durch die vorgebohrten Löcher am Rahmen des Unterteils mit Bohrer  $\varnothing 2,3$  mm durchbohren. Oberteil und Unterteil mit den beiliegenden Schrauben  $\varnothing 2,9 \times 6,5$  verschrauben. Füllstück [F] wie abgebildet einlegen.

Falls eine Wandanschlussleiste (Zubehör) im Lieferumfang ist, als nächstes die Montageanweisung von Abb. 10 ausführen!

6. Positionner la partie basse de la porte sur le receveur et encastrer les 2 profilés en U dans les panneaux muraux. Fixer les angles de porte par rapport aux trous des deux profilés avec une mèche de  $\varnothing 2,8$  mm, et les fixer avec les vis cruciformes  $\varnothing 3,5 \times 9,5$  avec rondelles et cache. La porte étant montée, percer les trous du cadre avec une mèche de  $\varnothing 2,3$  mm et fixer les parties basses et hautes avec les vis  $\varnothing 2,9 \times 6,5$ . Mettre les caches comme sur le schéma.

Si vous devez utiliser un profilé mural (livré en option) veuillez vous reporter à l'illustration no. 10 de la notice de montage.

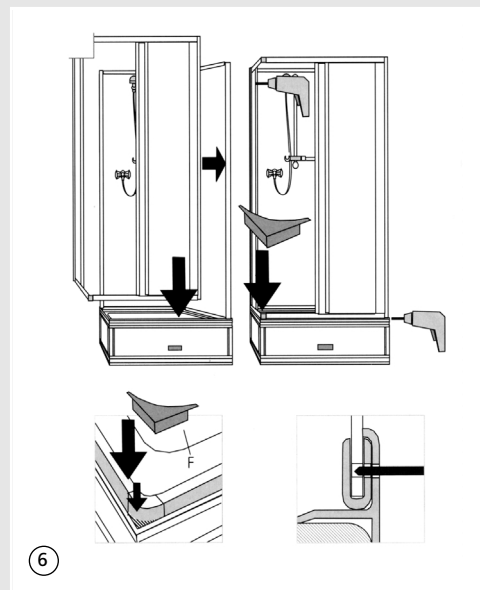
6. Place the corner door on the base and insert into the u-profiles of the back panel. Drill into the corner-door by drilling through the holes of the two u-profiles with a drill  $\varnothing 2,8$  mm. Screw up with countersunk tin screw  $\varnothing 3,5 \times 9,5$  mm with ring and cap. After installation of the door drill through the predrilled holes in the frame of the base with drill  $\varnothing 2,3$  mm. Screw up the base and the upper construction with the enclosed screws  $\varnothing 2,9 \times 6,5$  mm.

If the delivery contains a wall connection profile which is an accessory equipment, then please follow the assembly instruction of fig. 10 next.

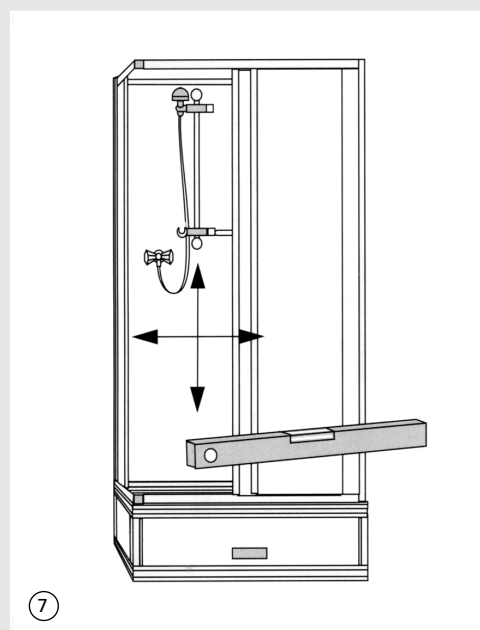
7. Den Wasseranschluss an die hausinterne Wasserversorgung vornehmen (bei Ausführungen mit Boiler und/oder Pumpe siehe auch separate Montageanleitung für Unterteil). Die Komplettdusche endgültig positionieren und vollkommen waagrecht ausrichten. Abwasseranschluss vornehmen (bei Ausführungen mit Boiler und/oder Pumpe siehe auch separate Montageanleitung für Unterteil). Der Siphon kann jetzt angeschlossen werden.

7. Faire le raccordement de l'eau. Positionner la cabine complète à son emplacement définitif. Vérifier son aplomb avec un niveau. Faire le raccordement de l'évacuation d'eau (pour le receveur avec chauffe-eau et/ou pompe, voir la notice pour receveur). Le siphon peut maintenant être raccordé.

7. Connect to the house internal water supply (in case of base with boiler and/or pump please also see separate assembly instructions for base.) Definitively position complete shower cubicle and align absolutely horizontally. Install water discharge (in case of base with boiler and/or pump please also see separate assembly instructions for base). The siphon can now be installed.



6

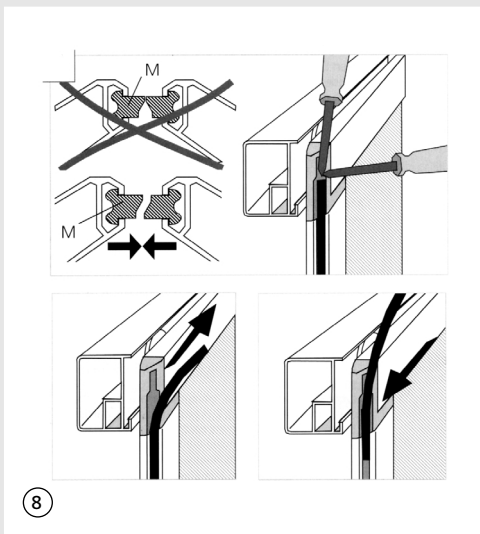


7

# Montageanleitung

## Instructions d'assemblage

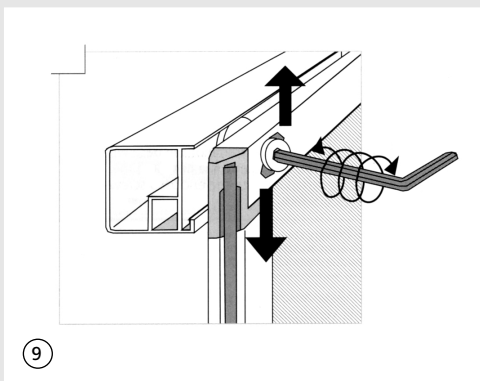
### Assembly instructions



8. Sollten die Magnetleisten (M) beim Schließen der Tür nicht ineinander laufen (siehe Abb.), die Magnetleiste eines Schiebeflügels wie folgt beschrieben ausbauen.  
Mit Hilfe eines Schraubenziehers den Magneten (M) oben im Kunststoffteil soweit herabdrücken, bis er im Bereich der Ausfräsung ausgehebelt werden kann. Den Magneten nach oben herausziehen und mit dem oberen Ende nach unten wieder einbauen.

8. Si les joints magnétiques ne se rejoignent pas lors de la fermeture de la porte, en démonter un sur un des panneaux (droite ou gauche) de la façon suivante:  
A l'aide d'un tournevis, presse le haut du joint magnétique jusqu'à ce qu'il puisse être tiré de la rainure. Le sortir complètement et le réinsérer en sens inverse par le haut du joint.

8. If the magnet ledges (M) do not fit when closing the door (see fig. 8), then take off the magnet ledge of one sliding door as described in the following.  
Press down the magnet (M) in the upper plastic part by the help of a screw driver until you can lift out the magnet ledge from the cut out area.  
Pull out the magnet ledge upwards.  
Now insert with the upper end downwards.



9. Ein Justieren der Schiebeelemente ist durch Lösen, Einrichten, Anziehen der oben angebrachten Schraube möglich.  
Prüfen, ob ein Nachstellen der unteren Rollenführung ebenfalls erforderlich ist und gegebenenfalls entsprechend durchführen.

9. Un ajustage des éléments coullisants est possible grâce à la vis située en haut.  
Dévisser, positionner le panneau et revisser pour fixation.  
Vérifier qu'il n'est pas nécessaire de régler le rail bas.

9. The sliding elements can be adjusted by unscrewing, adjusting and screwing up the upper screw.  
Check if the lower roller guide also has to be adjusted. Do so if necessary.

#### Montageschritte

#### Étapes de montage

#### Installation steps

# Montageanleitung

## Instructions d'assemblage

### Assembly instructions

#### Montageschritte

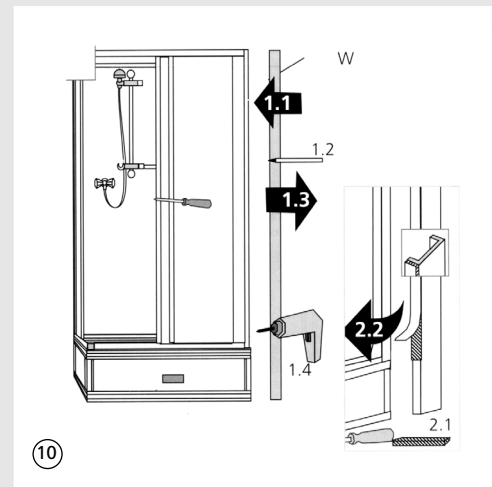
#### Étapes de montage

#### Installation steps

10. Die als Zubehör geltende Wandanschlussleiste (W) an der Kabinenecke anhalten (1.1), vorgebohrte Löcher anzeichnen (1.2), Leiste wegnehmen (1.3) und Löcher mit Bohrer  $\varnothing$  3 mm durchbohren (1.4). Klebeband im Sockelbereich der Leiste entfernen (2.1). Schutzfolie vom restlichen Klebeband entfernen (2.2), die Leiste passend andrücken und verschrauben (Schraube  $\varnothing$  3,5 x 13).

10. Procéder au montage du profilé cache-tuyauterie (W) (livré en option). Pour ce faire, le positionner à l'angle de la cabine (1.1), marquer au crayon les endroits où le perçage devra s'effectuer (1.2), retirer le profilé cache-tuyauterie (1.3) et procéder au perçage (avec un foret de  $\varnothing$  3 mm) (1.4). Couper la bande adhésive du profilé cache-tuyauterie à hauteur du socle (2.1). Retirer le film protecteur, presser le profilé contre l'angle de la cabine. Fixer avec le vis  $\varnothing$  3,5 x 13.

10. Hold the wall connection profile (W) which is an accessory equipment to the cabin corner (1.1) and mark the predrilled holes (1.2). Remove the wall connection profile (1.3) and drill the holes with the drill  $\varnothing$  3 mm (1.4). Remove the self-adhesive tape in the area of the base (2.1). Remove the protecting foil from the remaining self-adhesive tape (2.2) and press the panel in the correct position, then screw up (screws  $\varnothing$  3,5 x 13).



# Roth

ROTH WERKE BUCHENAU  
Postfach 21 66, 35230 Dautphetal  
Tel. +49 (0)64 66 / 9 22-0, Fax +49 (0)64 66) 9 22-1 00  
<http://www.roth-werke.de> • E-Mail: [service@roth-werke.de](mailto:service@roth-werke.de)

ROTH FRANCE  
B.P. 517 / 78, rue Ampère-Z. I.  
F-77465 Lagny-sur-Marne Cédex  
Téléphone: 01.64.12.44.44, Télécopie: 01.60.07.20.39  
<http://www.roth-france.fr> • E-Mail: [sanitaires@roth-france.fr](mailto:sanitaires@roth-france.fr)

